

MVH Rinnensystem mit Los-Fest-Flansch **P4**

nach DIN 18195 Teil 9

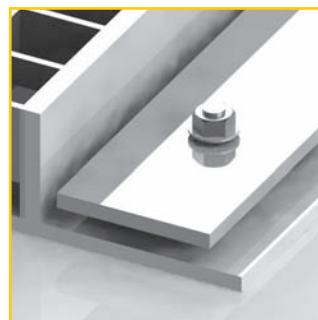
Die MVH-Rinne P4 bietet Ihnen die Möglichkeit, umlaufend um die Rinne die zu verlegenden Dichtbahnen entsprechend den Vorgaben der DIN 18195 Teil 9 sicher und dauerhaft anzuschließen. Die massive Los-Festflansch-Konstruktion ist dicht an die Rinne angeschweißt.



Materialstärke im Standard 4 mm für extreme Stabilität unter hohen Belastungen. Höhere Materialstärke bis 6 mm möglich.



2 Verschraubungspunkte pro Rinnenmeter zur verkehrssicheren Verschraubung der Abdeckungen nach Klasse C250.



Los-Festflansch umlaufend, Materialstärke 6 mm. Massive Gewindebolzen M12 im Abstand vom 150 mm gewährleisten eine sichere Verpressung der Dichtbahn mit Hilfe des 60 mm breiten Losflansches.

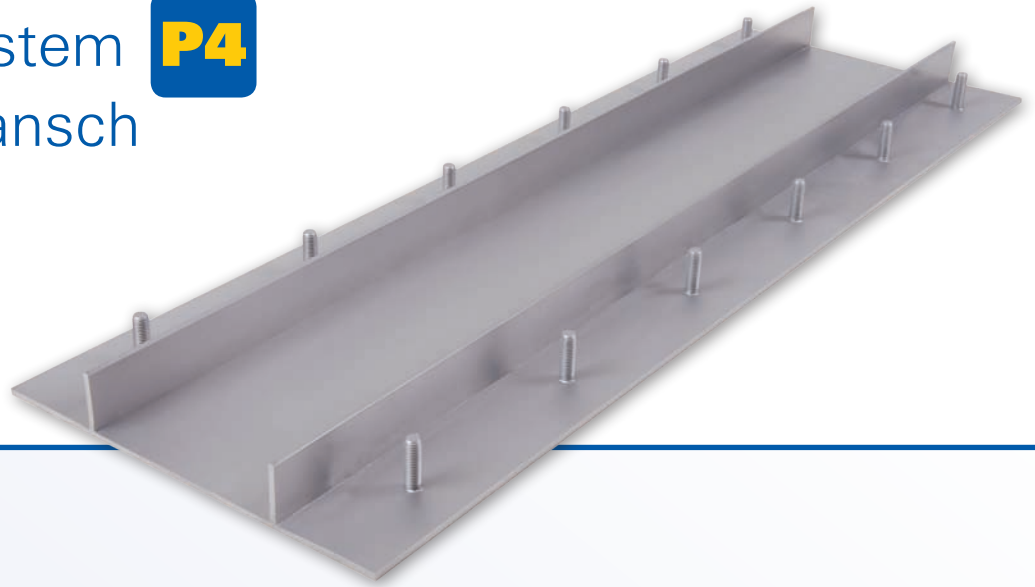


Flache Bauhöhe im Standard 55 mm. Weitere Bauhöhen möglich.

MVH Rinnensystem mit Los-Fest-Flansch



nach DIN 18195 Teil 9



Systemmerkmale

- Material:** Edelstahl V4A. Werkstoffe 1.4571 oder 1.4404.
- Materialstärke:** Standard 4 mm.
Höhere Materialstärken auf Anfrage möglich.
- Oberfläche:** Im Tauchbad gebeizt. Sandstrahlen und elektrolytisch polieren auf Anfrage.
- Rinnenlängen:** 1.000 mm, 3.000 mm, Passstücke sowie Sonderlängen nach Aufmaß möglich.
- Rinnenbreiten:** Standard 150 mm. Es sind jedoch sämtliche Breiten je nach hydraulischer Anforderung lieferbar.
- Anschlussmöglichkeit:** Ablaufstutzen DN 70 oder DN 100.
Alternativ Anschluss an einen Pumpensumpf.



Abdeckungen: Standard Gitterrost Maschenweite 30/10, verkehrssicher verschraubt. Weitere Maschenweiten möglich.

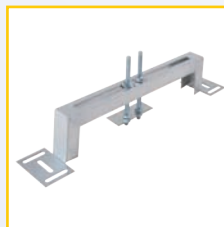
Verbindungselemente:



Verbindungsschuhe zur bauseitigen Abdichtung mit geeignetem Dichtmaterial.

Verschweißung der Rinnenstöße auf der Baustelle durch unsere Partnerfirmen möglich.

Montagesysteme:



bei vorhandenen Aussparungen MVH Einbauhilfe.



bei Montage vor dem Betoniervorgang MVH Stellfüße mit Gewindestangen zur stufenlosen Höhenjustierung.

Typ P4

Rinnenunterteil, Länge 1.000 mm	Artikelnr. 11041001
Rinnenunterteil, Länge 3.000 mm	Artikelnr. 11041002
Gitterrost MW 30/10, Länge 500 mm	Artikelnr. 11084002
Gitterrost MW 30/10, Länge 1.000 mm	Artikelnr. 11084001
Stirnwand (dicht angeschweißt)	Artikelnr. 17004001
Ablaufstutzen DN 100	Artikelnr. 17004050
Ablaufstutzen DN 70	Artikelnr. 17004051
Verbindungsschuh	Artikelnr. 17004080
Flanschpaar (inkl. Dichtung)	Artikelnr. 17004081